

Descriptif de la fiche nomenclature

<i>Nom du sous-ensemble de rattachement</i>

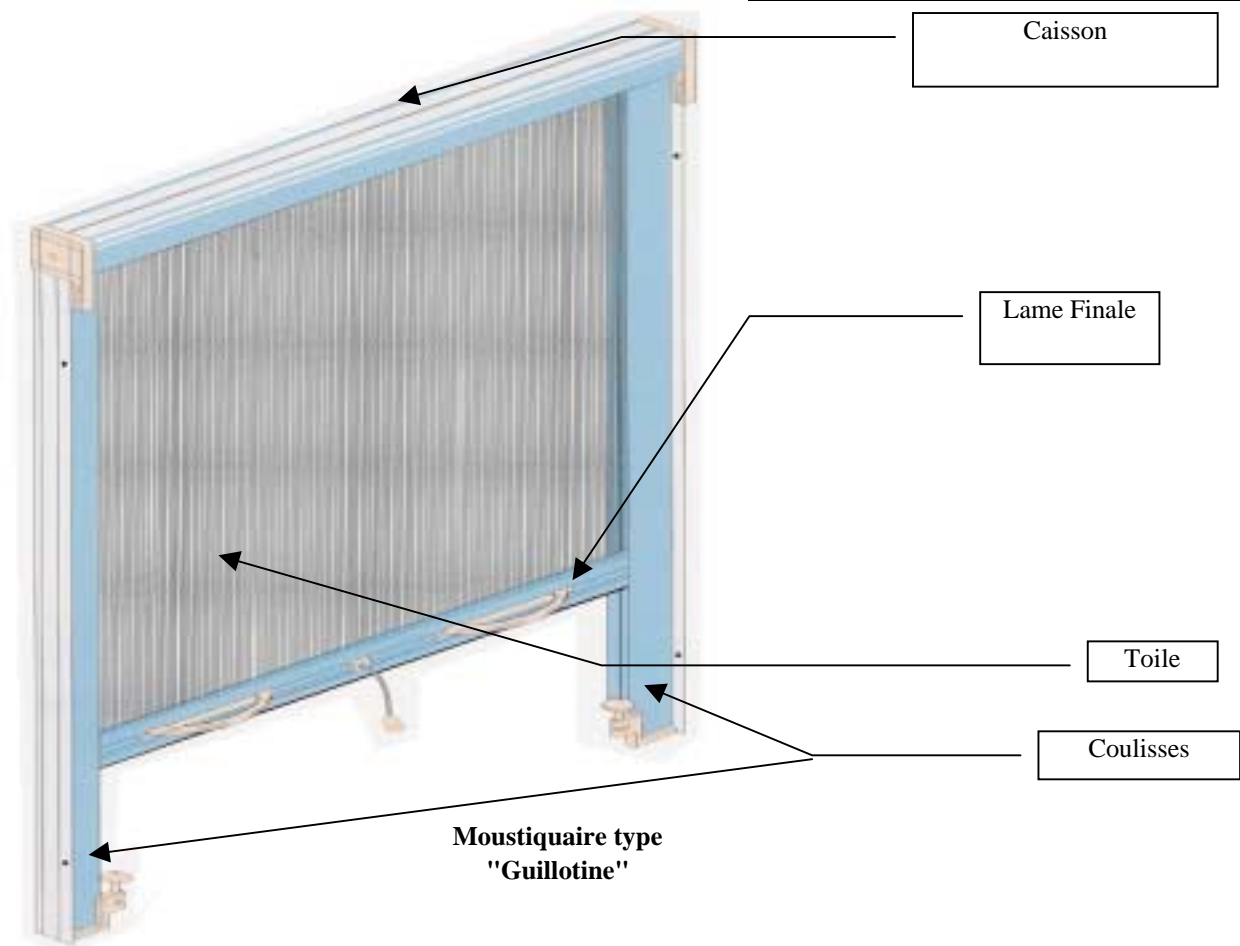
	Désignation	Fonction ou descriptif succinct	N° photo
	<i>Désignation du sous-ensemble fini</i>	<i>Explications et descriptif du sous-ensemble fini</i>	<i>1</i>
<i>Désignation de l'îlot de fabrication</i>	<i>Désignation de la <u>1ère pièce</u> composant le sous-ensemble</i>	<i>Explications et descriptif de la <u>pièce n°1</u></i>	<i>2</i>
	<i>Désignation de la <u>2ème pièce</u> composant le sous-ensemble</i>	<i>Explications et descriptif de la <u>pièce n°2</u></i>	<i>3</i>
	<i>Désignation de la <u>3ème pièce</u> composant le sous-ensemble</i>	<i>Explications et descriptif de la <u>pièce n°3</u></i>	<i>4</i>
	<i>Etc....</i>	<i>Etc....</i>	<i>5</i>
<i>Désignation de l'îlot de fabrication</i>			

MOUSTIQUAIRE

Désignation	Fonction ou descriptif succinct	N°
<u>Moustiquaire</u>	Système escamotable empêchant, quand il est en fonction, l'intrusion de moustiques et autres petits animaux.	1
Profil Caisson	Contenance de la toile en position ouverte.	2
Profil Coulisse	Permettre le coulissement de la toile de moustiquaire.	3
Profil "U"	Réception et verrouillage de la lame finale dans la version à translation horizontale de la moustiquaire.	4
Profil Lame Finale	Lestage, fixation et verrouillage de la toile de moustiquaire. Moustiquaire "guillotine".	5
Profil Lame Poignée	Lestage, fixation et verrouillage de la toile de moustiquaire. Moustiquaire horizontale. Permettre la préhension de la toile.	6
Profils Axes	Permettre l'enroulement de la toile à l'intérieur du caisson.	7
Toile Moustiquaire Verte	Empêcher l'intrusion de moustiques et autres petits animaux.	8
Ressort avec embouts	Assurer la tension de la toile en position fermée. Permettre son enroulement lors de l'ouverture.	9
Plateau de rotation	Permettre une rotation de l'axe avec un minimum de friction.	10
Embout de fixation	Assurer l'occlusion des côtés du caisson. Permettre une rotation de l'axe avec un minimum de friction. Assurer le lien mécanique entre le caisson et les coulisses.	11
Glissière pour lame finale	Guider et assurer le glissement de la lame finale dans la coulisse.	12

MOUSTIQUAIRE (suite)

Désignation	Fonction ou descriptif succinct	N°
<u>Moustiquaire</u>	Système escamotable empêchant, quand il est en fonction, l'intrusion de moutiques et autres petits animaux.	
Glissière pour lame poignée	Guider et assurer le glissement de la lame finale dans la coulisse.	13
Poignées	Permettre la préhension de la lame finale.	14
Cordelette de tirage	Permettre la préhension de la lame finale en position haute.	15
Sabot réglable	Occulter la partie basse de la coulisse. Permettre le verrouillage de la lame finale en position fermée. Pour la moustiquaire "guillotine".	16
Joint brosse 10mm	Assurer une étanchéité aux petits animaux et aux poussières.	17
Joint brosse 15mm	Assurer une étanchéité aux petits animaux et aux poussières. Selon le cas, éviter la sortie de la toile de la coulisse ou nettoyer la toile.	18
Sachet de quincaillerie	Fournir les moyens de monter et fixer la moustiquaire.	19
Caisson complet (avec lame finale)	Description du caisson complet	20
Caisson complet (avec lame poignée)	Description du caisson complet	21
Conditionnement de caissons complets	Emballage pour expédition des caissons complets	22
Conditionnement de coulisses	Emballage pour expédition des coulisses	23
Corps du carton	Constitution du carton d'emballage et expédition	24
Couvercle du carton	Constitution du carton d'emballage et expédition	25
Découpe de la toile	Description partielle du processus de fabrication du caisson complet	26



Résumé de la fonction

A pour rôle d'empêcher l'intrusion de petits animaux, essentiellement des moustiques, tout en laissant passer l'air.

Le système doit permettre l'ouverture et la fermeture facile.

Il doit s'adapter à toutes les dimensions de fenêtres et de portes.

Dans la mesure où il se trouve accolé à une menuiserie de façades de maisons, il doit permettre un accord esthétique. Il existe pour ce faire en quatre couleurs :

le blanc 9010

un gris 7002

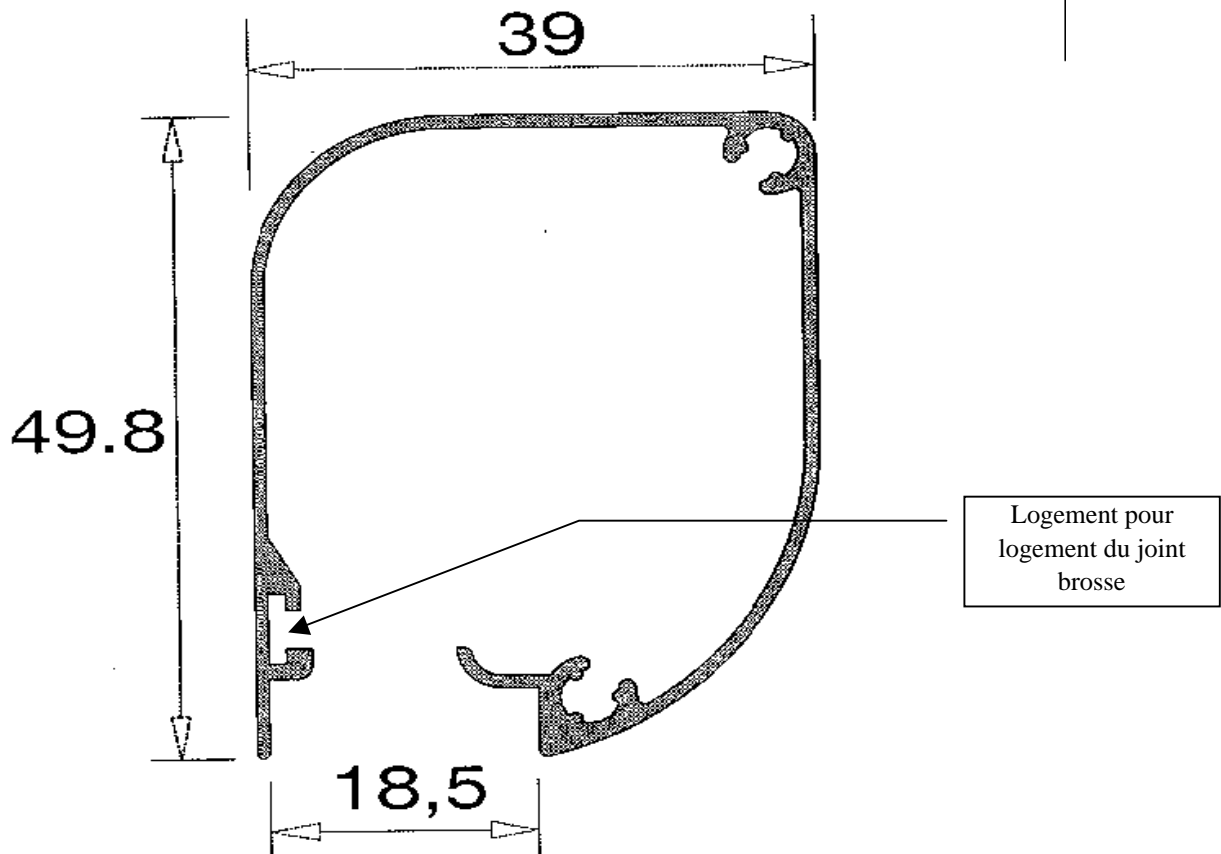
un marron

un vert 6005

} selon le nuancier RAL

La moustiquaire doit être facile à poser.

Sous-ensemble de rattachement		Moustiquaire	
Poste	Désignation article		N° photo
/	Moustiquaire		1

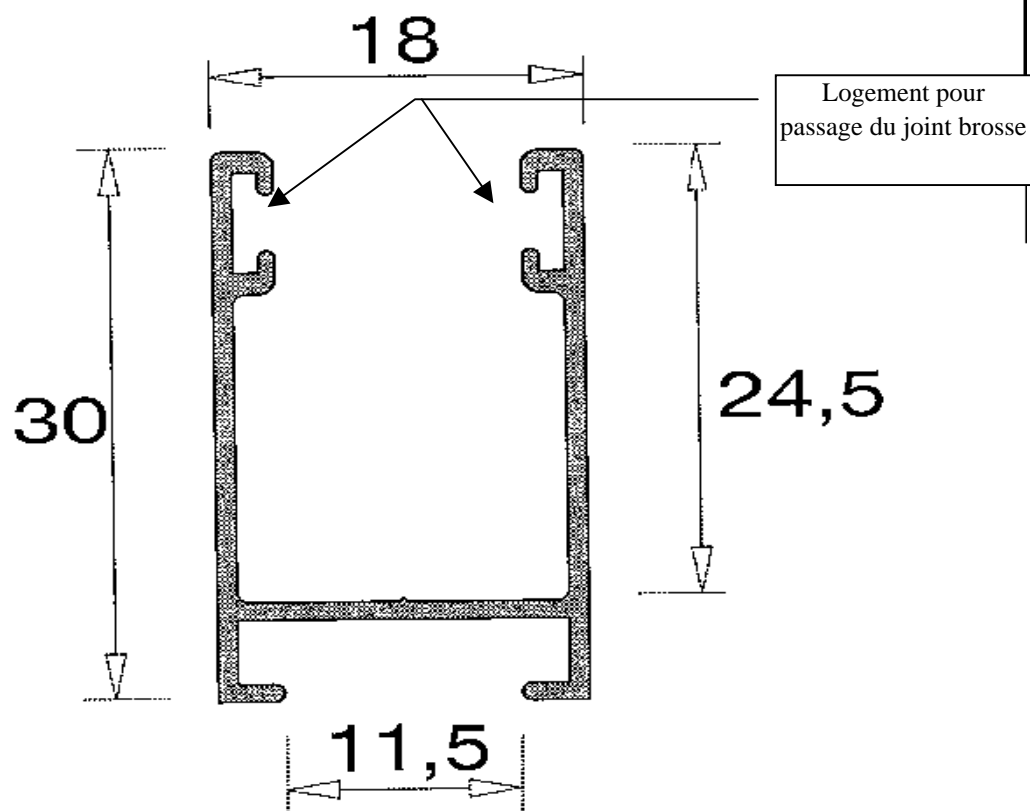


Résumé de la fonction

Le caisson doit contenir et protéger la toile de moustiquaire en position ouverte.

Constitué d'un profil d'aluminium en alliage 6060T5 ou AC 040 /AC 043, il est ensuite laqué sur les faces externes selon les couleurs du nuancier commercial.

Sous-ensemble de rattachement		Caisson complet	
Poste	Désignation article		N° photo
AM23	Profil Caisson		2



Résumé de la fonction

Permettre le coulissement de la toile de moustiquaire.

Constitué d'un profil d'aluminium en alliage 6060T5 ou AC 040 /AC 043, il est ensuite laqué sur les faces externes selon les couleurs du nuancier commercial.

Sous-ensemble de rattachement

Coulisses

Poste

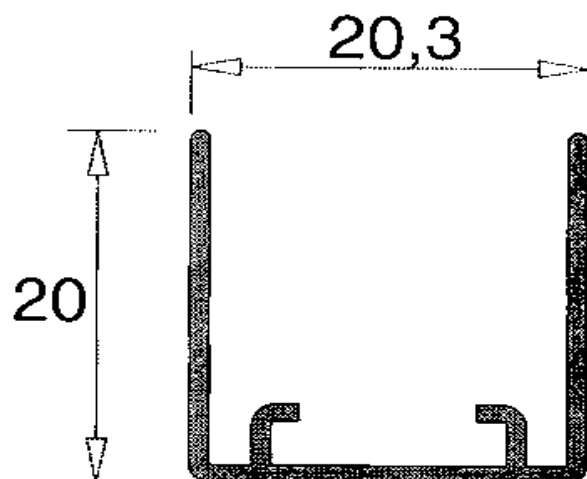
Désignation article

N° photo

AM22-23

Profil Coulisse

3



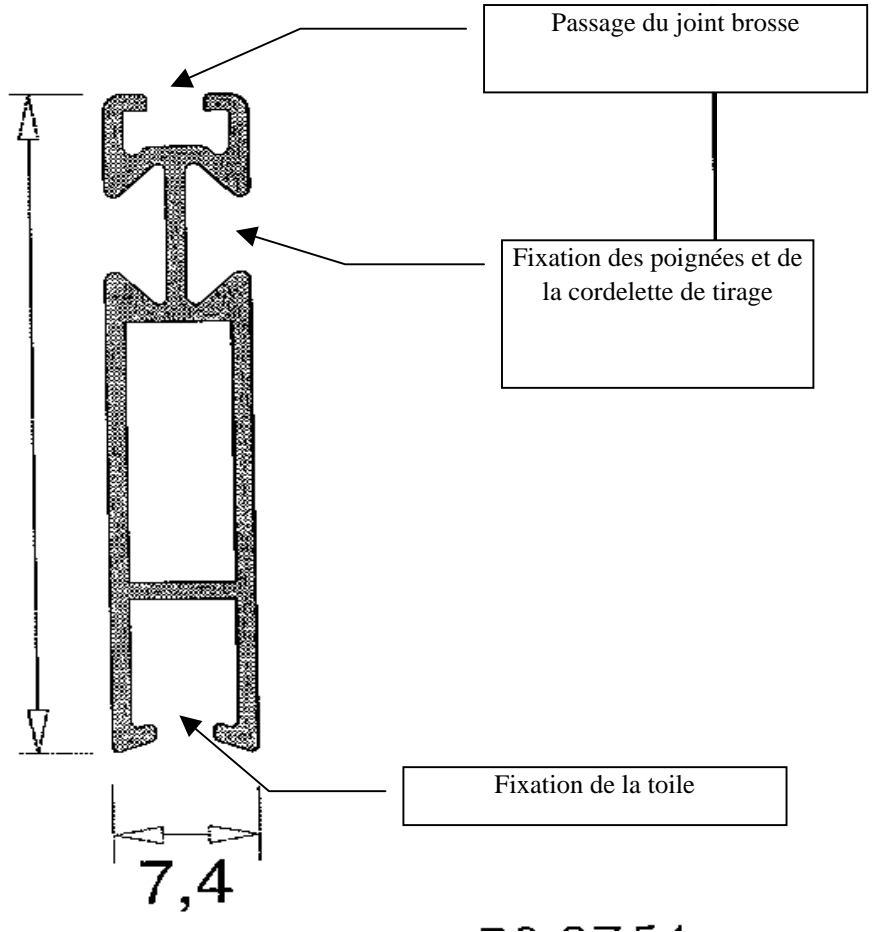
Résumé de la fonction

Réception et verrouillage de la lame finale dans la version à translation horizontale de la moustiquaire.

Constitué d'un profil d'aluminium en alliage 6060T5 ou AC 040 /AC 043, il est ensuite laqué sur les faces externes selon les couleurs du nuancier commercial.

Sous-ensemble de rattachement		Coulisses	
Poste	Désignation article		N° photo
AM21 a-b AM23	Profil "U"		4

37,7



Résumé de la fonction

Lestage, fixation et verrouillage de la toile de moustiquaire. Moustiquaire "guillotine".

Permet la fixation des poignées et cordon de tirage.

Par son poids et par gravité, la lame finale vient tendre la toile en position enroulée.

Par des rainures, doit permettre de glisser le jonc, soudé à la toile, et permettre ainsi la fixation de la toile à la lame finale.

En position basse, elle permet de bloquer la moustiquaire en se verrouillant sur les sabots.

(moustiquaire guillotine)

Constitué d'un profil d'aluminium en alliage 6060T5 ou AC 040 /AC 043, il est ensuite laqué sur les faces externes selon les couleurs du nuancier commercial.

Sous-ensemble de rattachement

Caisson complet

Poste

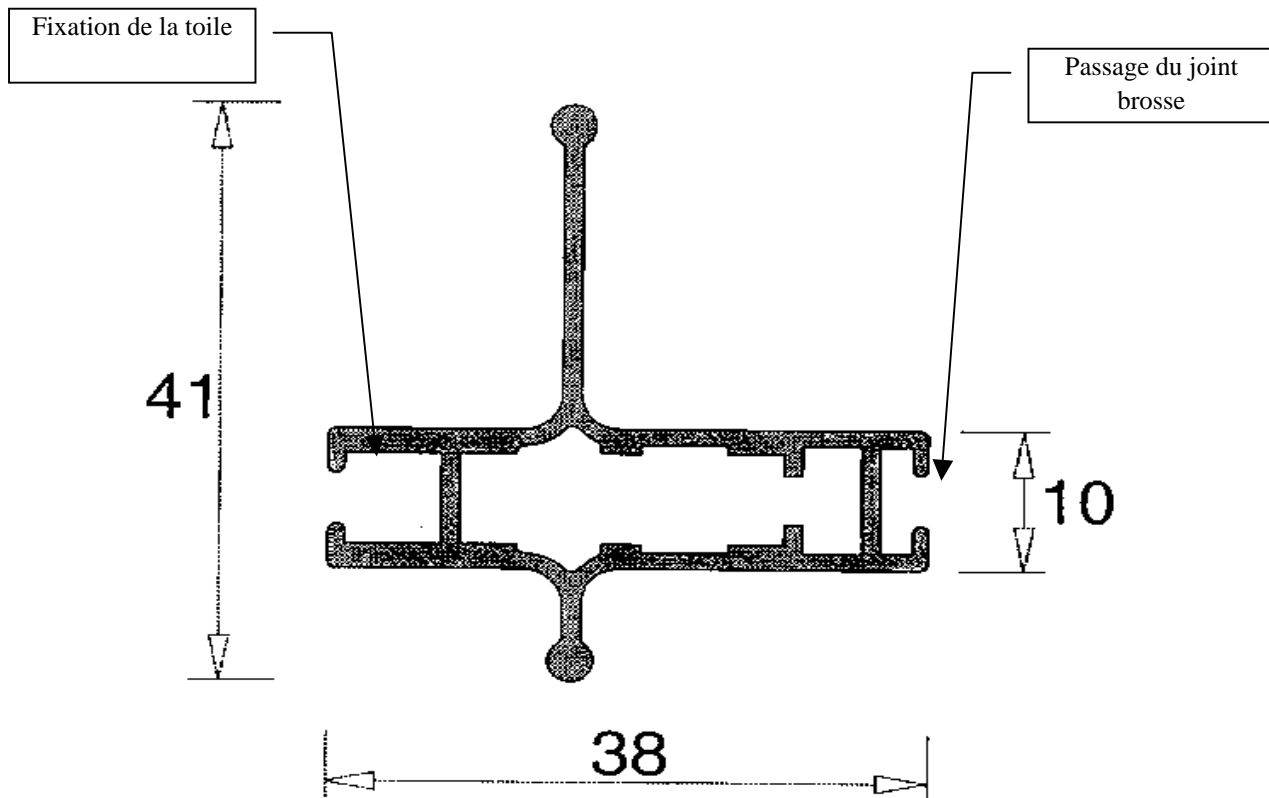
Désignation article

N° photo

AM26

Profil lame finale

5



Résumé de la fonction

Lestage, fixation et verrouillage de la toile de moustiquaire. Moustiquaire horizontale. Permettre la préhension de la toile.

Par sa forme, intègre la fonction poignée.

Par des rainures, doit permettre de glisser le jonc, soudé à la toile, et permettre ainsi la fixation de la toile à la lame finale.

En position fermée elle permet de bloquer la moustiquaire en se verrouillant sur le profil "U".
(moustiquaire horizontale)

Constitué d'un profil d'aluminium en alliage 6060T5 ou AC 040 /AC 043, il est ensuite laqué sur les faces externes selon les couleurs du nuancier commercial.

Sous-ensemble de rattachement

Caisson complet

Poste

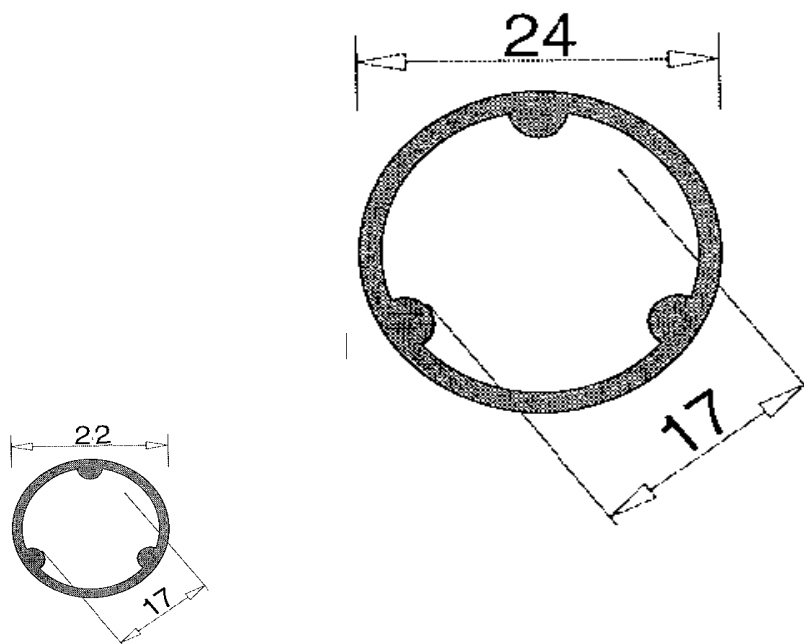
Désignation article

N° photo

AM38

Profil Lame Poignée

6



Résumé de la fonction

Permettre l'enroulement de la toile à l'intérieur du caisson.

Par des rainures, doit permettre de glisser le jonc, soudé à la toile, et permettre ainsi la fixation de la toile à la lame finale.

Son dessin permet le blocage du ressort qui est inséré par un des cotés.

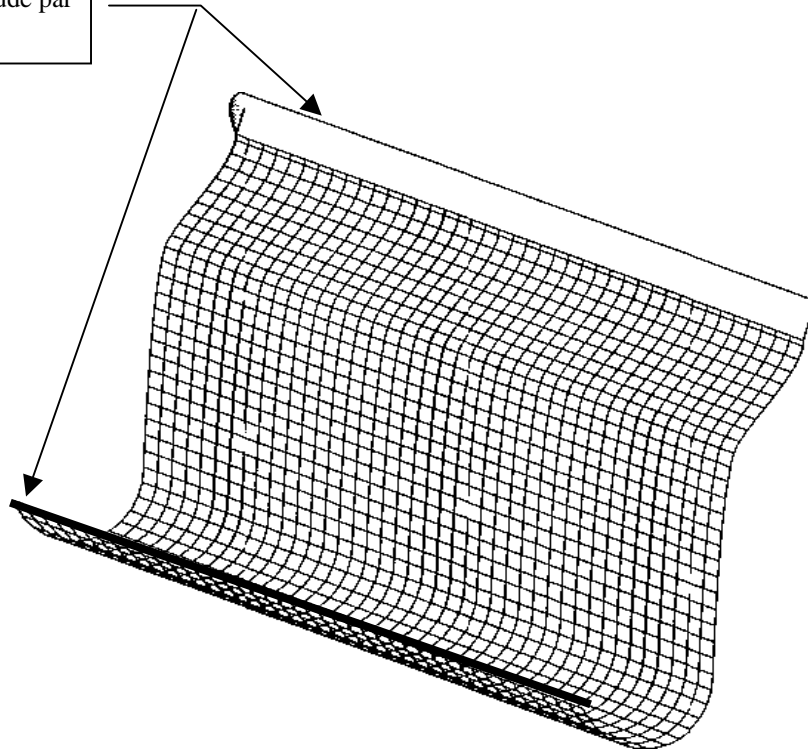
Constitué d'un profil d'aluminium en alliage 6060T5 ou AC 040 /AC 043, il est toujours utilisé en brut.

Existe en deux diamètre : 22 et 24 mm

Le diamètre préconisé est fonction de la longueur de l'axe.

Sous-ensemble de rattachement		Caisson complet	
Poste	Désignation article		N° photo
AM03-09	Profils Axes		7

Profils de fixation soudé par ultrasons



Résumé de la fonction

Empêcher l'intrusion de moustiques et autres petits animaux.
Laisser passer l'air.

Toile de fibre de verre recouverte de PVC.

Classification au feu : M2

Couleur verte.

Est fournie en rouleaux de 1800 ou de 2500 mm de laize.

Les bord latéraux de la bande sont munis de profils soudés par ultrasons permettant la fixation de la toile à l'axe et à la lame finale.

Sous-ensemble de rattachement

Caisson complet

Poste

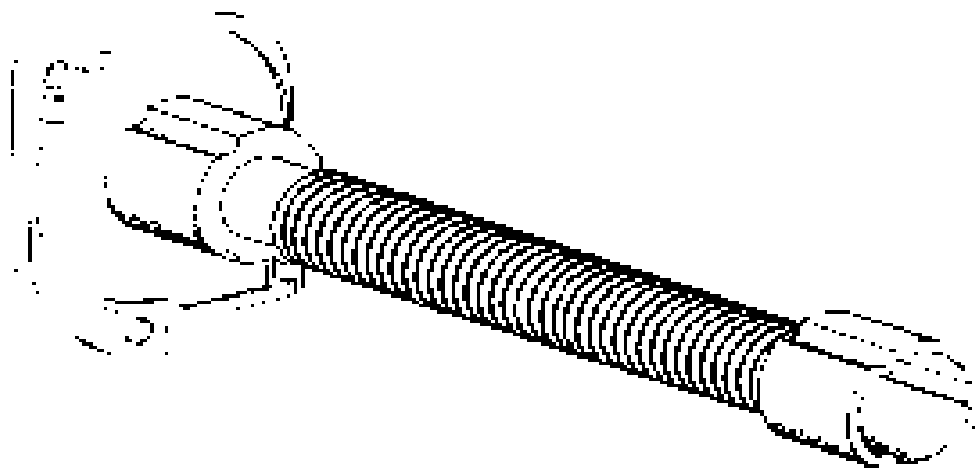
Désignation article

N° photo

AM02-03

Toile Moustiquaire

8



Résumé de la fonction

Permettre la tension de la toile en position fermée.

Permettre son enroulement automatique lors de l'ouverture.

Maintenir la moustiquaire ouverte.

Sous-ensemble de rattachement

Caisson complet

Poste

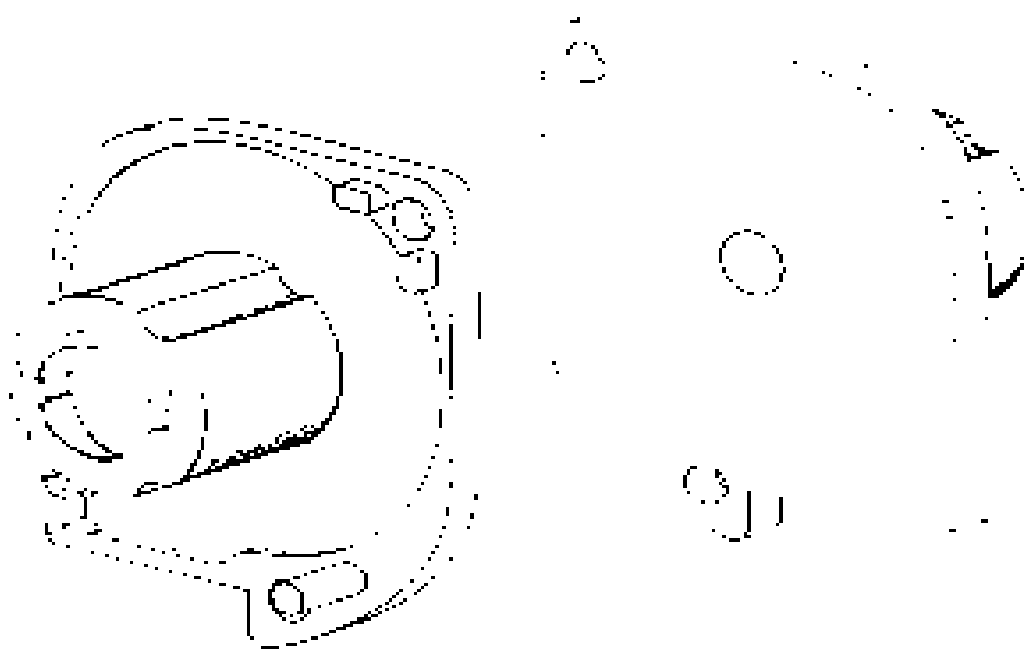
Désignation article

N° photo

AM02

Ressort avec embouts

9



Résumé de la fonction

Existe en gauche et en droit.

Assure le lien mécanique entre l'embout et l'axe, en permettant la rotation libre de ce dernier.

Matière plastique PA (polyamide) 6.6 non chargé fibre de verre.

Sous-ensemble de rattachement

Caisson complet

Poste

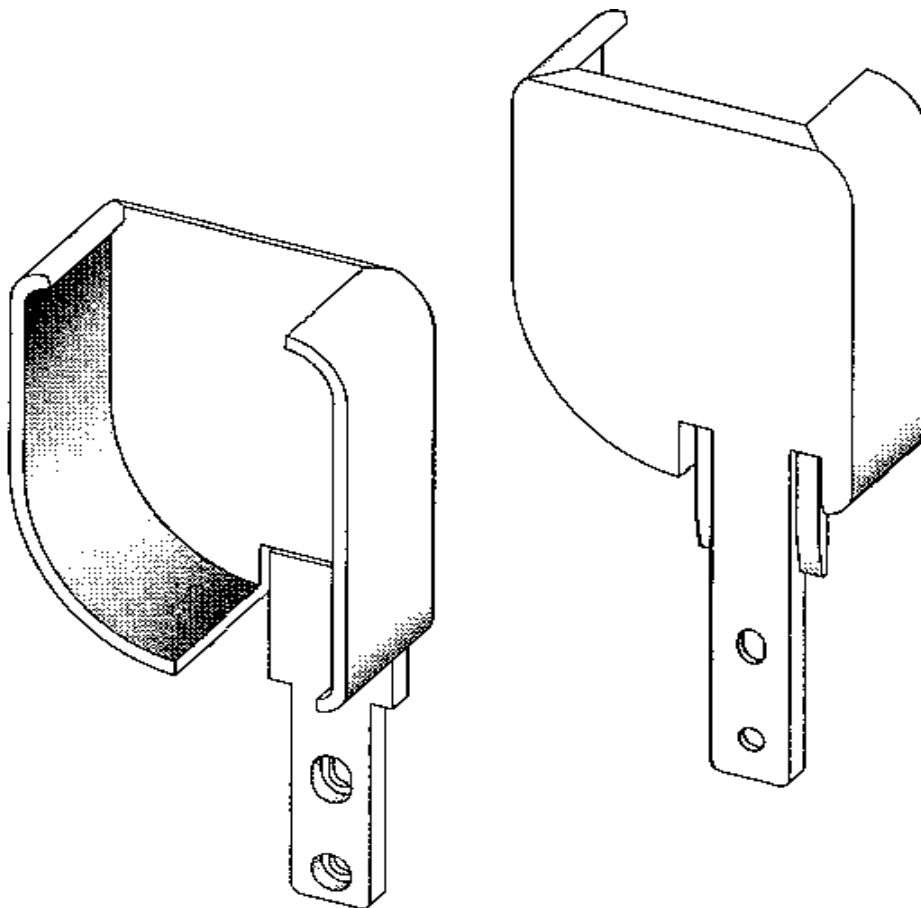
Désignation article

N° photo

AM08

Plateau de rotation

10



Résumé de la fonction

Existe en gauche et en droit.

Assure la rotation libre du plateau de rotation.

Matière plastique PA (polyamide) 6.6 non chargé fibre de verre.
Noir traité anti-UV.

Sous-ensemble de rattachement

Caisson complet

Poste

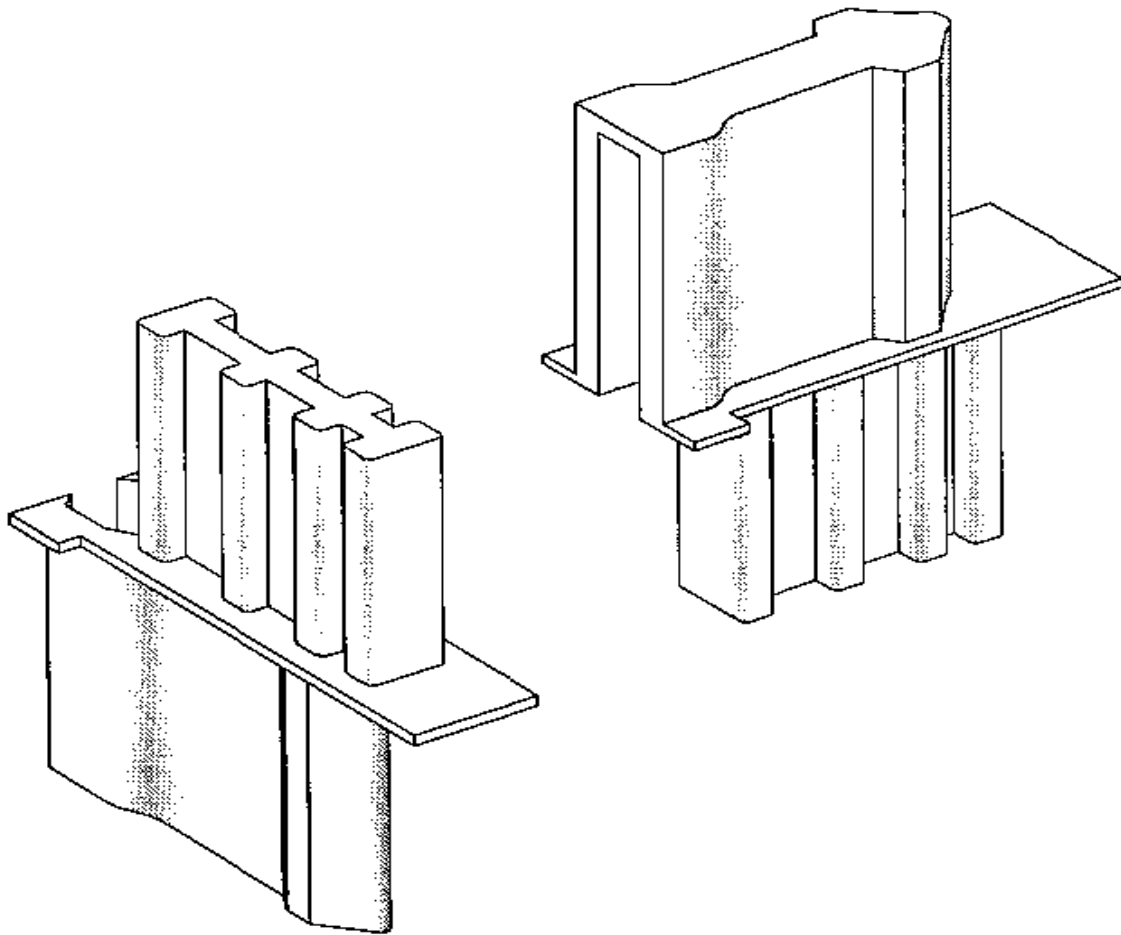
Désignation article

N° photo

AM09

Embout de fixation

11



Résumé de la fonction

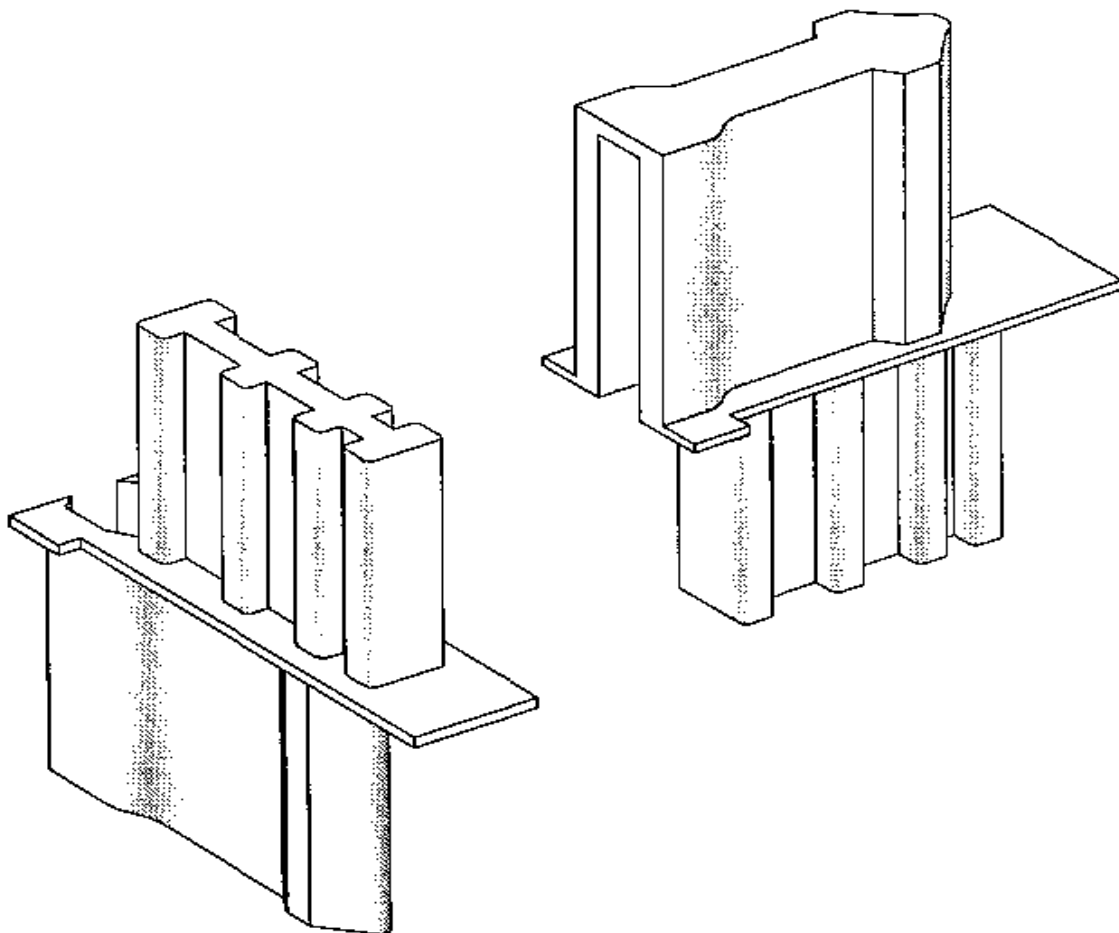
Guider et assurer le glissement de la lame finale dans la coulisse.

Matière plastique PA (polyamide) 6.6 non chargé fibre de verre.

Noir traité anti-UV.

Exclusivement pour la moustiquaire "guillotine".

Sous-ensemble de rattachement		Assemblage	
Poste	Désignation article		N° photo
AM01	Glissière pour lame finale		12



Résumé de la fonction

Guider et assurer le glissement de la lame finale dans la coulisse.

Matière plastique PA (polyamide) 6.6 non chargé fibre de verre.

Noir traité anti-UV.

Exclusivement pour la moustiquaire horizontale.

Sous-ensemble de rattachement

Assemblage

Poste

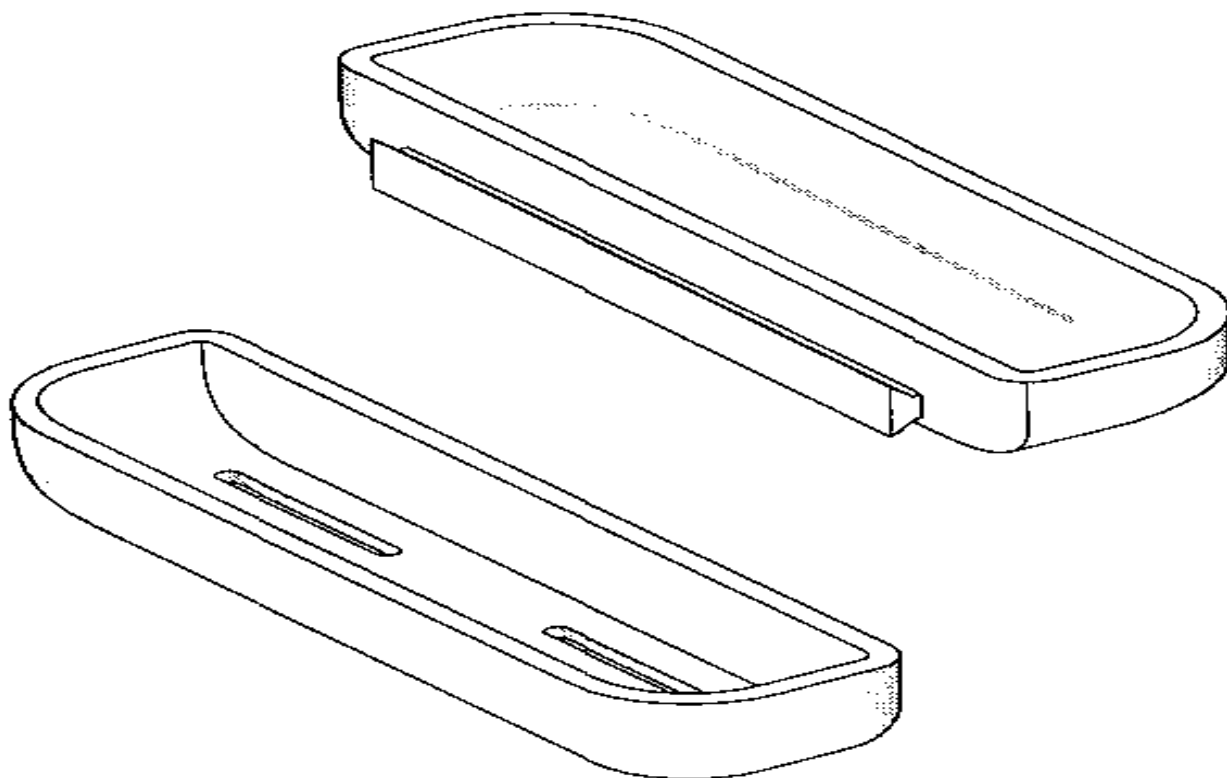
Désignation article

N° photo

AM01-11

Glissière pour lame poignée

13



Résumé de la fonction

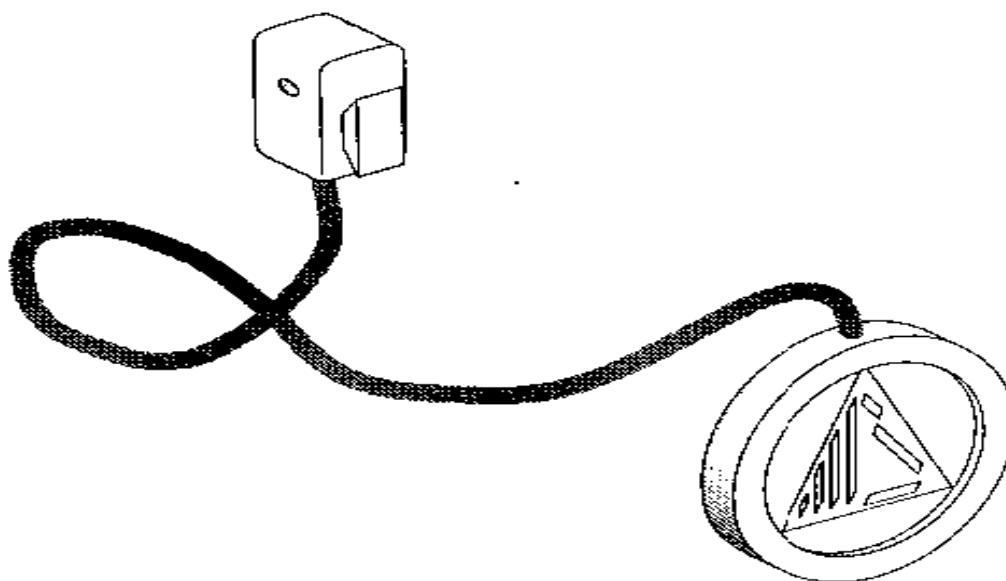
Permettre la préhension de la lame finale.

Matière plastique PA (polyamide) 6.6 non chargé fibre de verre.

Noir traité anti-UV.

Exclusivement pour la moustiquaire "guillotine".

Sous-ensemble de rattachement		Assemblage	
Poste	Désignation article		N° photo
AM01-11	Poignées		14



Résumé de la fonction

Permettre la préhension de la lame finale en position haute.

Matière plastique PA (polyamide) 6.6 non chargé fibre de verre.

Noir traité anti-UV.

Exclusivement pour la moustiquaire "guillotine".

Cordelette en fibres Nylon tressé, longueur 30 cm

Sous-ensemble de rattachement

Assemblage

Poste

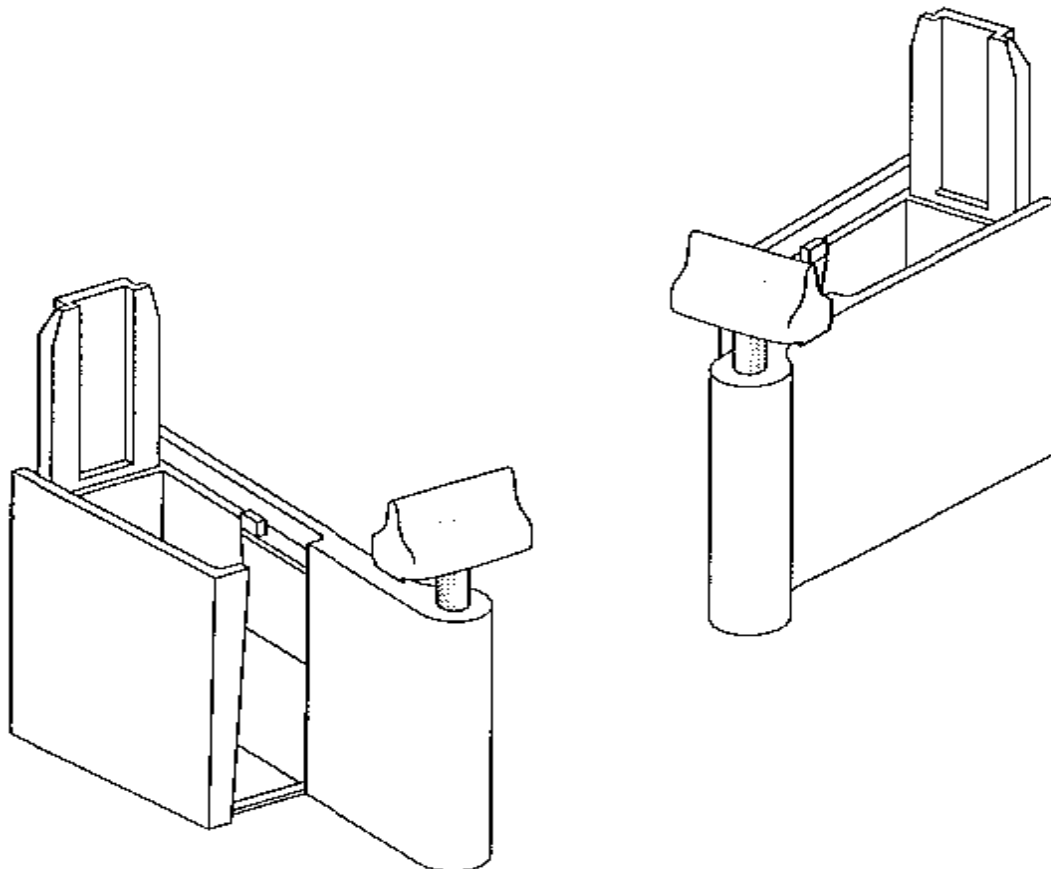
Désignation article

N° photo

AM01-11

Cordelette de tirage

15



Résumé de la fonction

Occulter la partie basse de la coulisse. Permettre le verrouillage de la lame finale en position fermée.

En venant se loger dans le bas de la coulisse, cet accessoire assure une finition élégante et permet un réglage optimal de la pression exercée sur la lame finale en vue de son blocage en position basse. Ce réglage est effectué par le vissage ou le dévissage de la vis avec tête plastique.

Matière plastique PA (polyamide) 6.6 chargé 30% fibre de verre.

Noir traité anti-UV.

Exclusivement pour la moustiquaire "guillotine".

Versions gauche et droite, livrées montées et prêtes à poser.

Sous-ensemble de rattachement

Assemblage

Poste

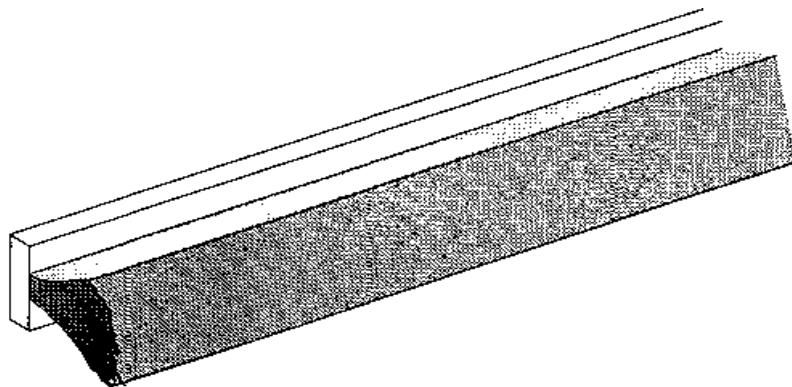
Désignation article

N° photo

AM08

Sabot réglable

16



Résumé de la fonction

Quand il est posé dans les coulisses

Le joint brosse est destiné à assurer une étanchéité aux petits animaux tout en permettant le glissement de la toile et de la lame finale.

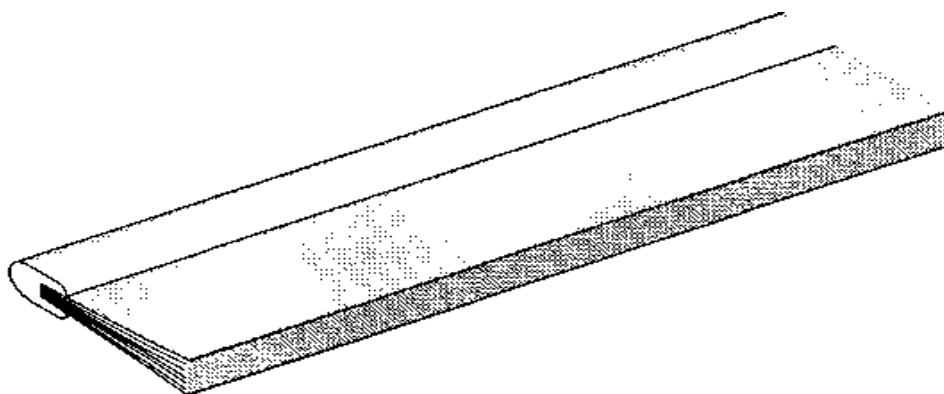
Quand il est posé sur les lames finales

Le joint brosse doit assurer un contact hermetique entre la lame finale et la bordure de fenêtre ou le pas de porte (dans le cas de la moustiquaire "guillotine"), ou entre la lame poignée et le profil "U" (cas de la moustiquaire horizontale).

Quand il est posé dans le caisson

Le joint brosse est destiné à assurer une étanchéité aux petits animaux tout en permettant le glissement de la toile .

Sous-ensemble de rattachement		Coulisse ou caisson ou lame finale	
Poste	Désignation article		N° photo
AM02-03	Joint brosse de 10mm		17



Résumé de la fonction

Le joint brosse est destiné à assurer une étanchéité aux petits animaux tout en permettant le glissement de la toile. Il assure également une fonction de nettoyage de la toile par un brossage lors de la montée de celle-ci.

Sous-ensemble de rattachement

Caisson complet

Poste

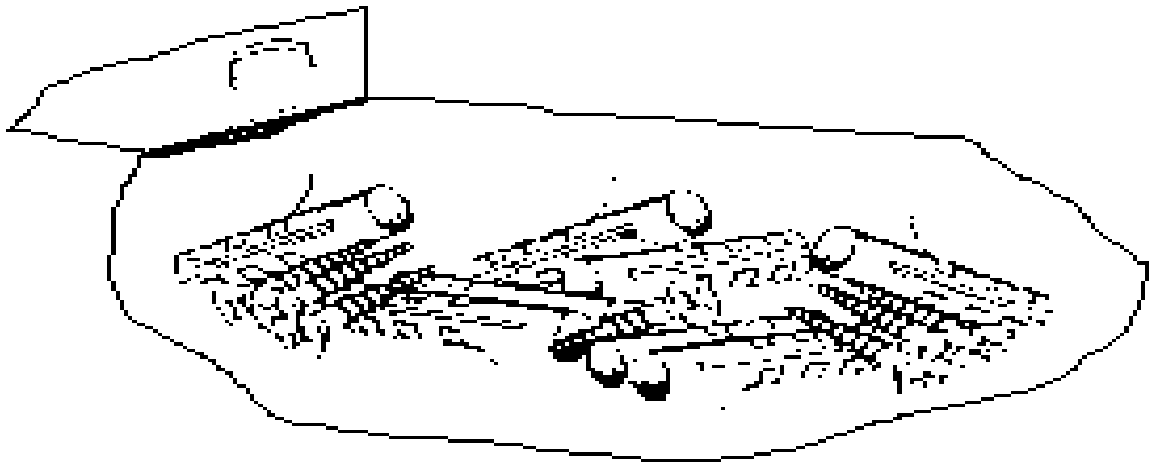
Désignation article

N° photo

AM02-03

Joint brosse de 15mm

18

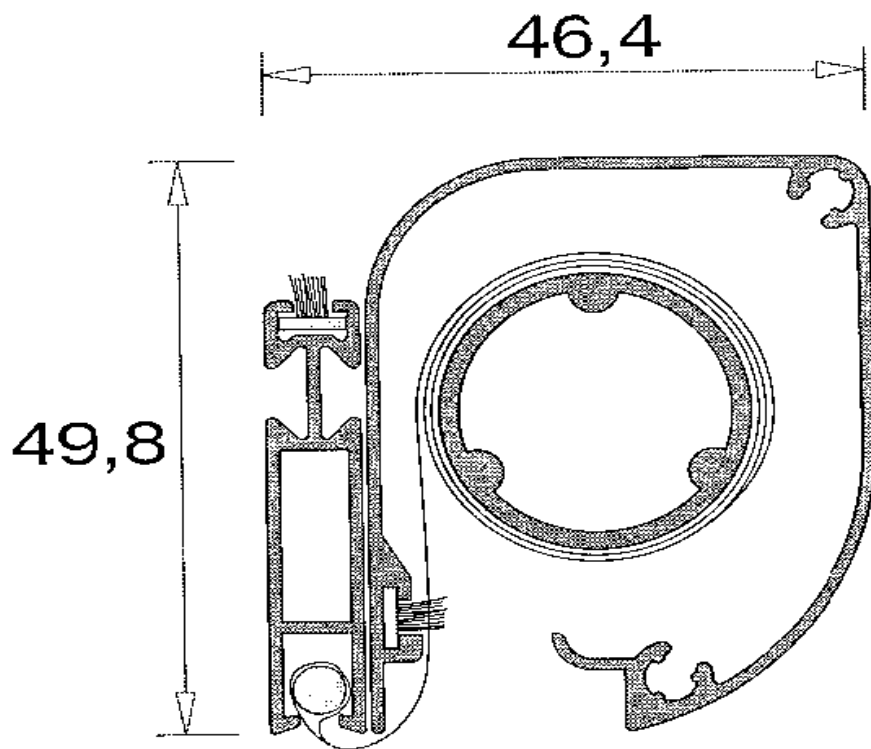


Résumé de la fonction

Le sachet de quincaillerie vient compléter le Kit d'assemblage en regroupant dans un sachet en polyéthylène basse densité les éléments suivants :

- Notice de montage
- Vis 6x45
- sachet PEBD 80µ 150 x 200
- Chevilles pour 6 x 45
- Masque de perçage

Sous-ensemble de rattachement		Assemblage	
Poste	Désignation article		N° photo
AM02-03	Sachet de quincaillerie		19



Résumé de la fonction

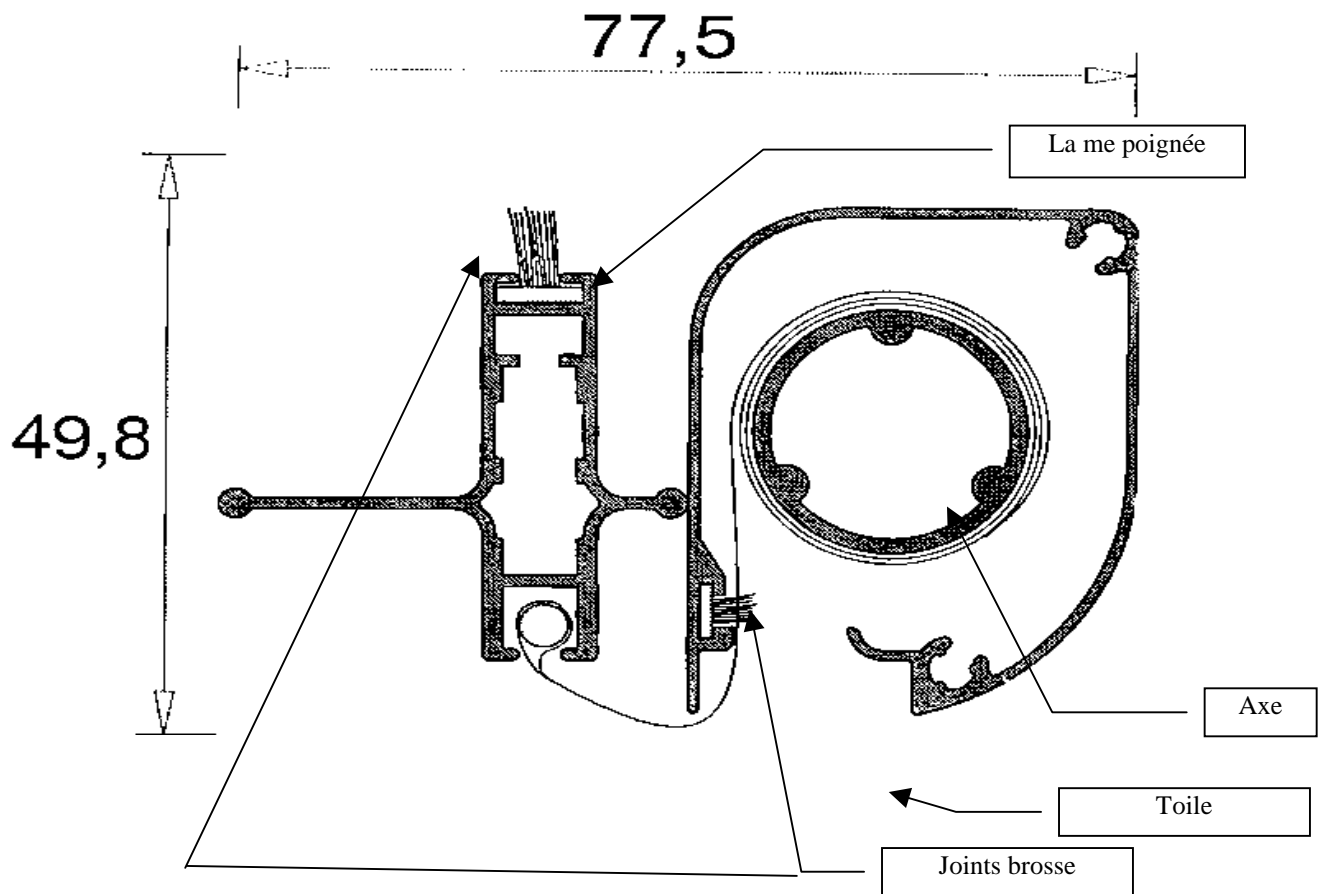
Le caisson complet est le sous ensemble de base du process de fabrication.

Il est initialement constitué en longueurs de 6 mètres, puis coupé aux longueurs de vente :

- 700 mm
- 1000 mm
- 1300 mm
- 1600 mm
- 1900 mm
- 2200 mm
- 2500 mm
- 3200 mm

Le ressort, les joues et les embouts sont alors ajoutés, avant le conditionnement en cartons.

Sous-ensemble de rattachement		Caisson complet	
Poste	Désignation article		N° photo
AM06-14	Caisson complet (avec lame finale)		20



Résumé de la fonction

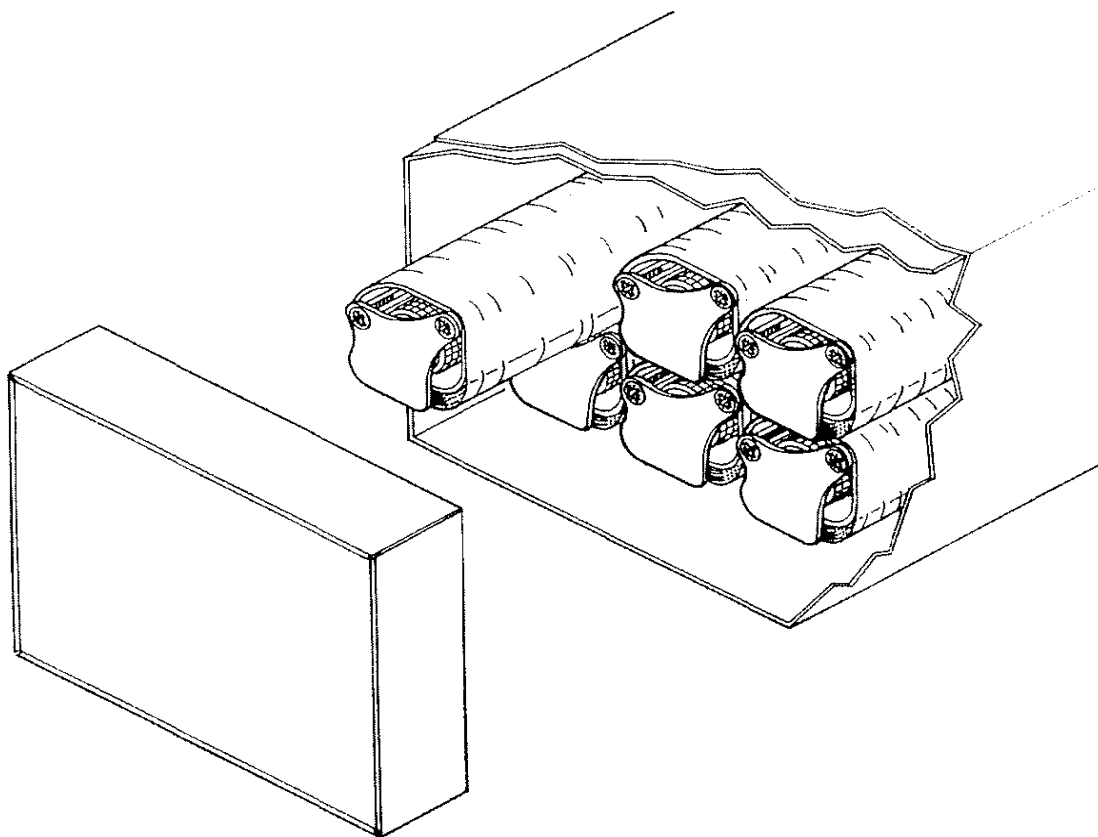
Le caisson complet est le sous ensemble de base du process de fabrication.

Il est initialement constitué en longueurs de 6 mètres, puis coupé aux longueurs de vente :

- 700 mm
- 1000 mm
- 1300 mm
- 1600 mm
- 1900 mm
- 2200 mm
- 2500 mm
- 3200 mm

Le ressort, les joues et les embouts sont alors ajoutés, avant le conditionnement en cartons.

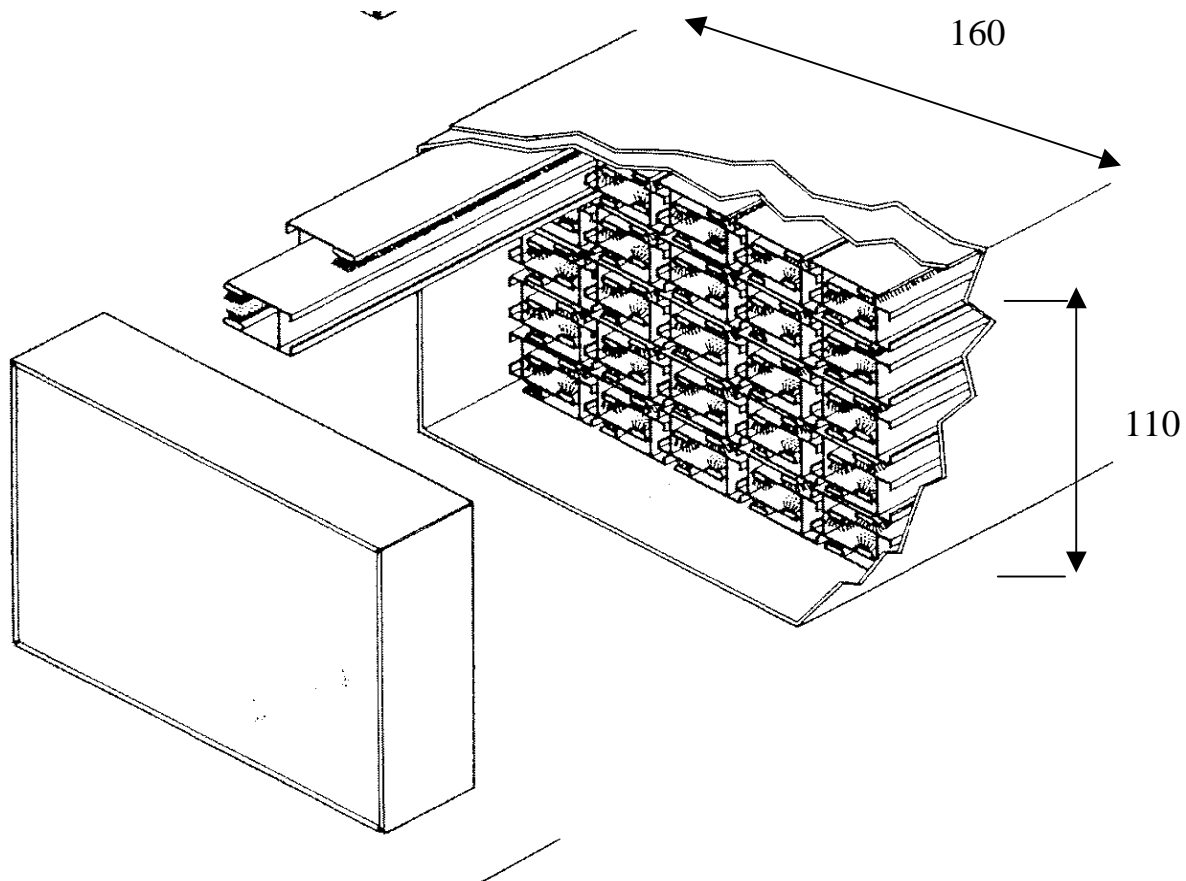
Sous-ensemble de rattachement		Caisson complet	
Poste	Désignation article		N° photo
AM24-25 AM12-16	Caisson complet (avec lame poignée)		21



Résumé de la fonction

Les caissons complets sont banderollés avec un film étirable puis insérés dans un carton.

Sous-ensemble de rattachement		Carton expédition
Poste	Désignation article	N° photo
AM24-25 AM12-16	Conditionnement de caissons complets	22



Résumé de la fonction

Les coulisses sont emboîtées deux par deux puis insérés dans un carton.

Idem pour les profils "U"

Les lames finales sont simplement alignées en insérées dans le carton.

Sous-ensemble de rattachement

Carton expédition

Poste

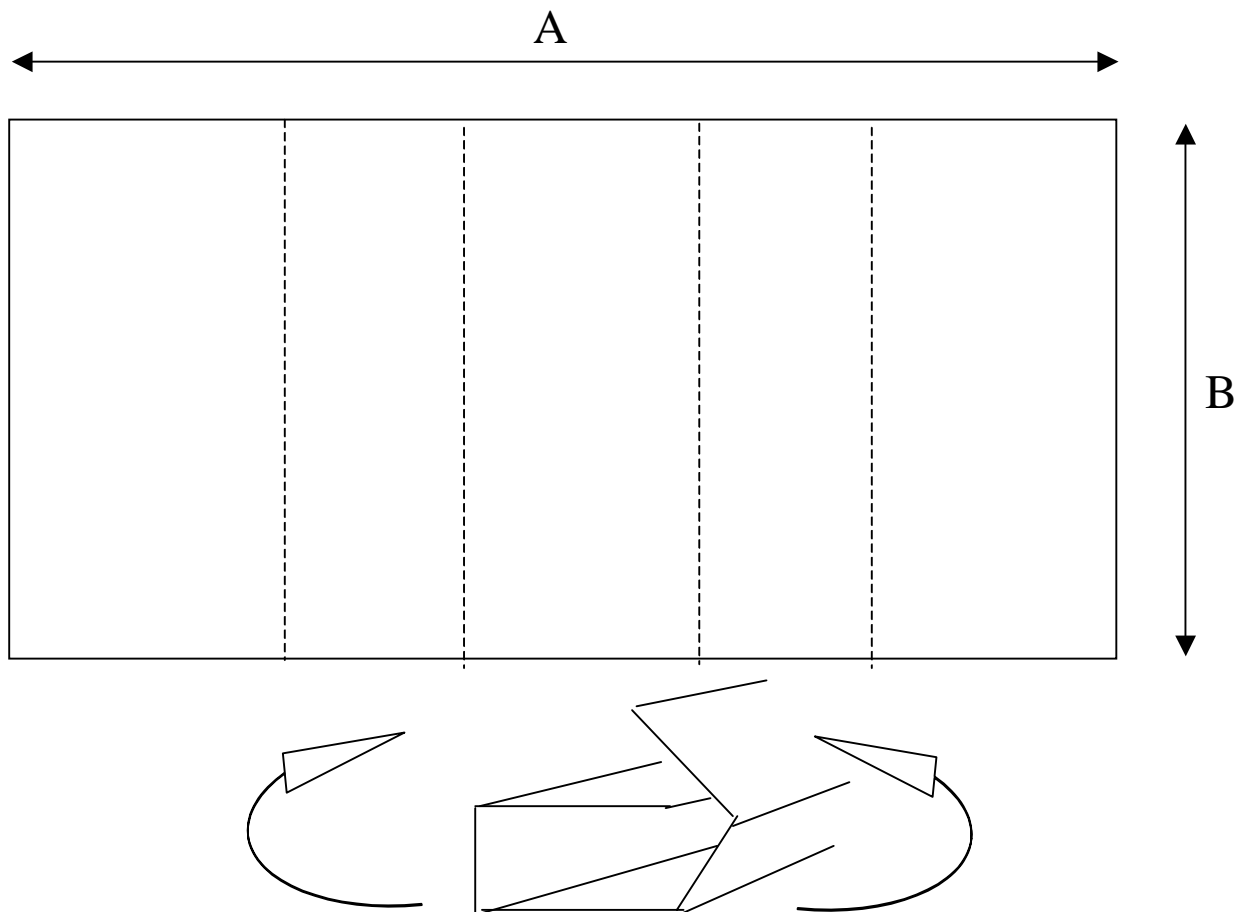
Désignation article

N° photo

AM24-25
AM12-16

Conditionnement de coulisses

23



Résumé de la fonction

Plaque marquée au niveau des pliages.
Carton ondulé cannelure B

La plaque est pliée de manière "tubulaire" autour des profils à emballer.

La fonction principale est de protéger le contenu et d'en assurer l'homogénéité.
Une fonction secondaire est de permettre le marquage et l'identification du colis.

Tandis que la dimension A est fixe = 700mm
La dimension B varie en fonction des différentes longueurs de profils .

Il y a donc 8 références de plaques aux dimensions suivantes :

700 x 700
1000 x 700
1300 x 700
1600 x 700
1900 x 700
2200 x 700
2500 x 700
3200 x 700

Sous-ensemble de rattachement

Carton

Poste

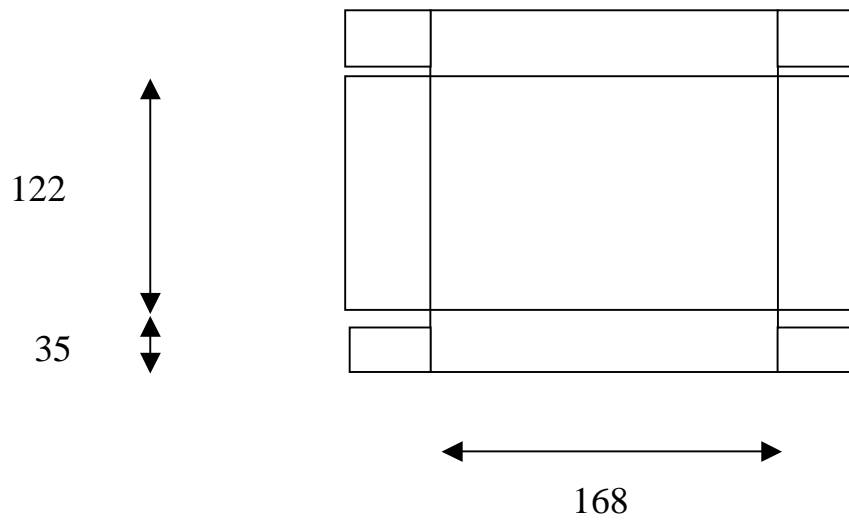
Désignation article

N° photo

AM24-25
AM12-16

Corps du carton d'emballage

24



Résumé de la fonction

Plaque prédécoupée et marquée au niveau des pliages.
Carton ondulé cannelure B

Les plaques sont livrées à plat par le fournisseur.
L'équipe de conditionnement plie et assemble par agraffage les côtés du couvercle.

La fonction du couvercle est d'assurer une rigidité au carton constitué, et de protéger le contenu.

Une fonction secondaire est de permettre le marquage et l'identification du colis.

Sous-ensemble de rattachement

Carton

Poste

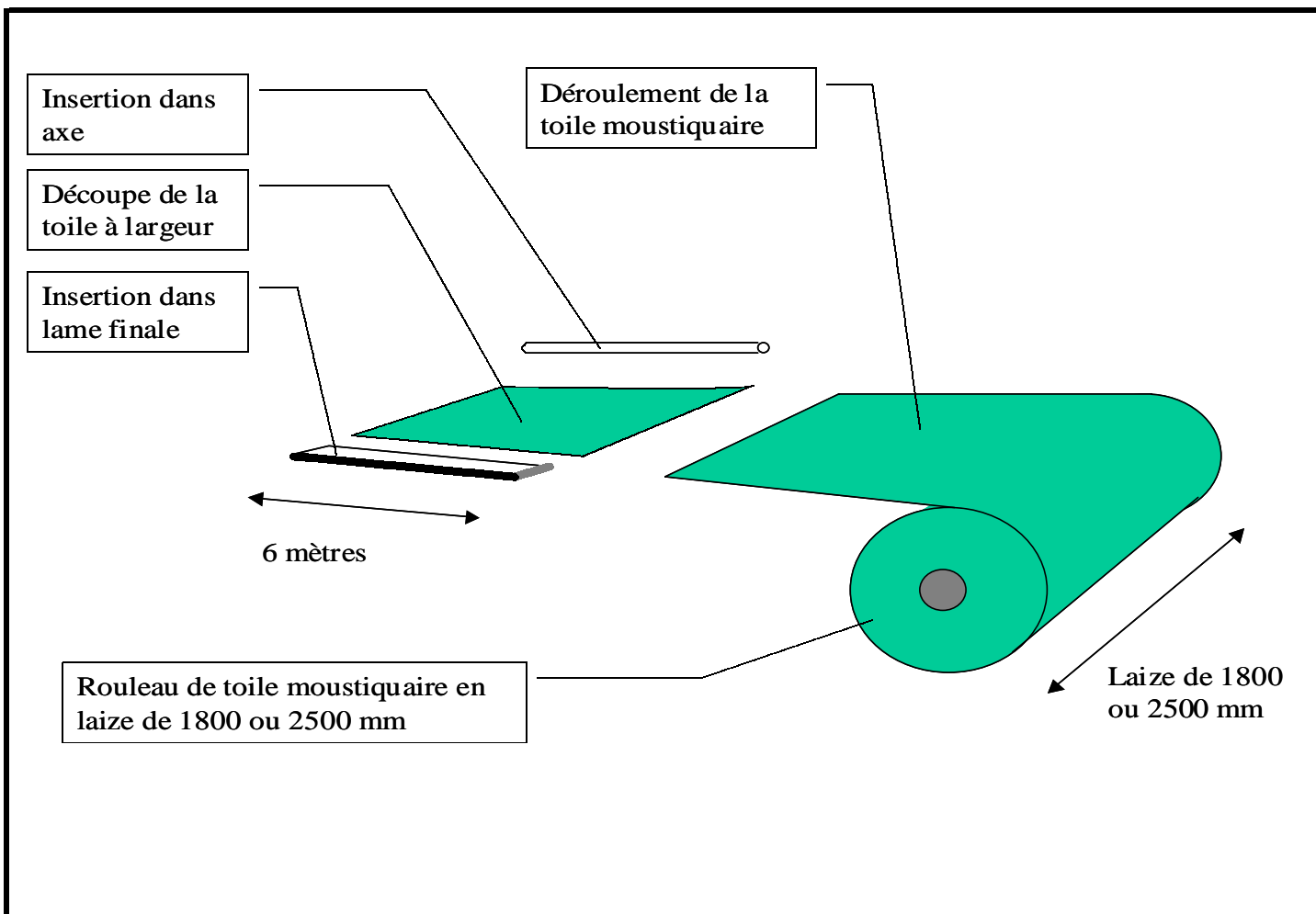
Désignation article

N° photo

AM24-25
AM12-16

Couvercle du carton d'emballage

25



Résumé du processus

Insertion de la toile dans la lame finale et l'axe en vue de constituer le caisson complet.

Sous-ensemble de rattachement		Fabrication	
Poste	Désignation process		N° photo
AM24-25 AM12-16	Caisson complet		26